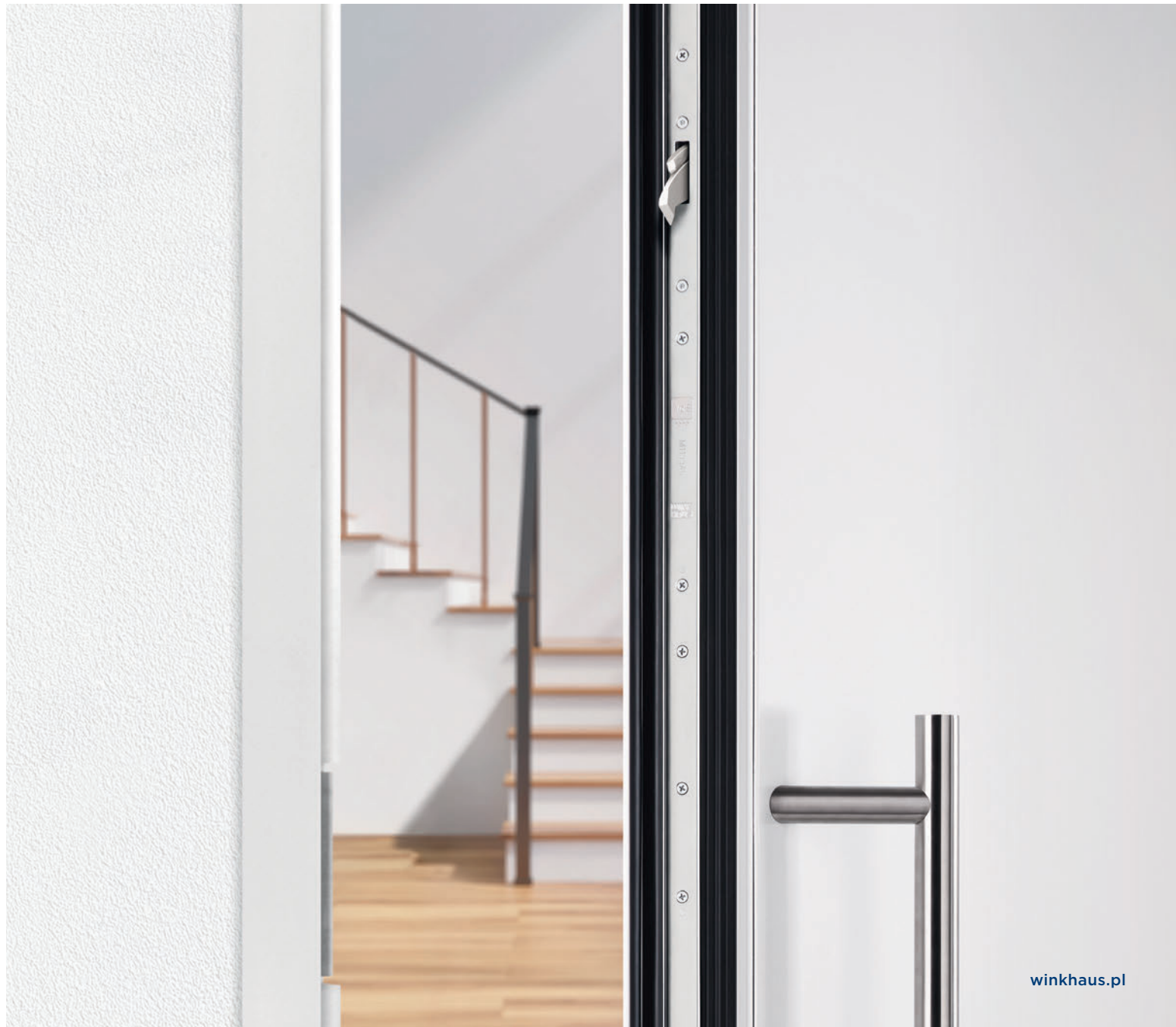


Niezawodna ochrona domu i mieszkania

Zamki wielopunktowe Winkhaus



Poczucie bezpieczeństwa i komfort użytkowania

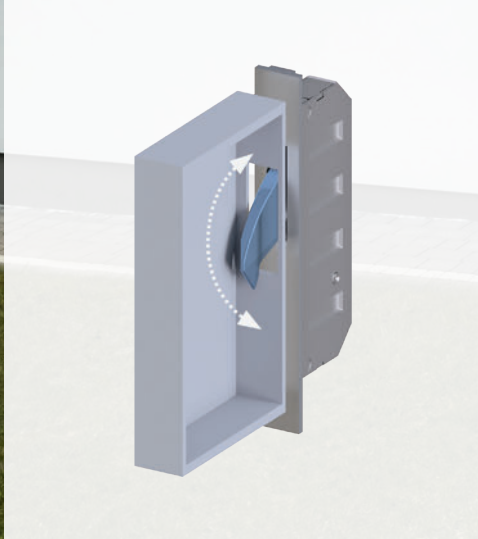
By móc czuć się bezpiecznie w swoich czterech ścianach, trzeba zadbać o odpowiednie zabezpieczenia drzwi i okien. Technologia Winkhaus to niezawodne, innowacyjne rozwiązania, którym możesz powierzyć ochronę Twojego domu. Zamki Winkhaus = poczucie bezpieczeństwa.

Inteligentna ochrona

Zamek wielopunktowy Winkhaus to niezawodny system ryglujący do wszelkiego rodzaju drzwi wejściowych do domów, mieszkań i różnego typu budynków. Sprosta nawet najwyższym wymaganiom.

Ciągłość, która budzi zaufanie.

Firma Winkhaus jest specjalistą w dziedzinie technologii drzwiowej i okiennej od ponad 160 lat. Tak długa tradycja jest gwarancją kompetencji i niezawodności.



Kiedy włamywacze tracą rezon, to przyczyną może być Winkhaus.

Zamek wielopunktowy Winkhaus stawia twarde warunki: jeśli nie masz prawa wstępu, zostajesz na zewnątrz. Brzmi prosto – i z zamkami Winkhaus jest to proste.

Jeden ruch ręki = ryglowanie w kilku punktach.

Zamki wielopunktowe skutecznie chronią przed włamaniem domy jednorodzinne, mieszkania, a także inne budynki różnego przeznaczenia. Wysoka jakość i innowacyjna technologia to od zawsze cechy produktów Winkhaus. Wszystkie komponenty precyzyjnie łączą się w komfortowy i długowieczny mechanizm.

Zamki Winkhaus wyróżniają się pewnym ryglowaniem, płynnym działaniem mechanizmu zamykającego i długą żywotnością.

Dzięki modułowej budowie zamki Winkhaus mogą zyskać dodatkowe funkcjonalności – odpowiednio do zmieniających się wymagań. Rodzaj i liczbę elementów ryglujących dobiera się indywidualnie w zależności od potrzeb użytkownika. Prosta obsługa zamka gwarantuje skuteczną ochronę przed włamaniem.

Dla gospodarstw domowych...

Zamki wielopunktowe Winkhaus to idealne rozwiązanie do drzwi wejściowych domów i mieszkań, niezależnie od tego, czy są one wykonane z drewna, PCW czy aluminium. Zamki dostępne są w wersji mechanicznej, automatycznej, elektromechanicznej oraz w pełni elektrycznej.

...i przedsiębiorstw

Winkhaus posiada również bezpieczne i ekonomiczne rozwiązania dla firm jak np. zamki z napędem elektrycznym z funkcjami kontroli dostępu i zarządzania czasem. Ofertę uzupełniają zamki do drzwi ewakuacyjnych, antypanicznych i przeciwpożarowych.

Wielopunktowy zamek hakowy – stalowa ochrona mieszkania.

hookLock M z 2 ryglami hakowymi

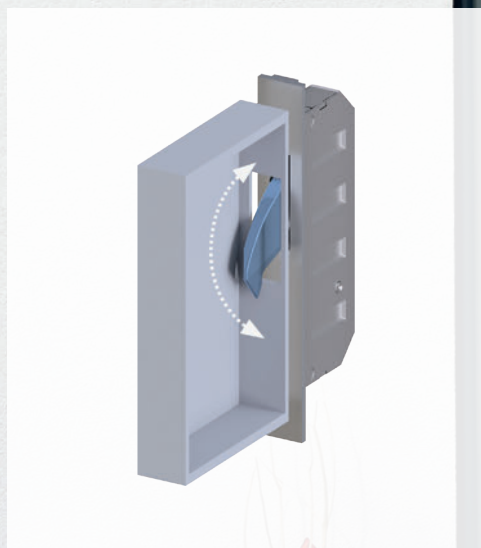
Podczas ryglowania drzwi masywne rygle hakowe z chromowanej stali zagłębiają się w specjalnych zaczepach zamontowanych w ościeżnicy. W pozycji zamkniętej rygle są zablokowane – dzięki temu skrzydło i rama stanowią stabilne, trudne do sforsowania połączenie. Mimo to mechanizm zamykający działa płynnie i komfortowo.

hookLock M z 4 ryglami obrotowymi

W tym modelu zamka, aby stawić opór intruzom, oprócz rygla środkowego, zastosowano aż 4 dodatkowe rygle hakowe. Listwa ramowa na całej długości ościeżnicy zapewnia maksymalną stabilność konstrukcji.

Winkhaus Plus

- + Masywny rygiel hakowy
- + Skuteczna izolacja cieplna i dźwiękowa
- + Łatwe zamykanie dzięki specjalnie wyprofilowanym ryglom
- + Do drzwi antywłamaniowych zgodnych z EN 1627-1630, RC2-RC3



Wielopunktowy zamek ze sztywnym łańcuchem – ponieważ nigdy nie wiadomo...

hookLock M ze sztywnym łańcuchem

Gdy niespodziewanie zadzwoni dzwonek do drzwi, powściągliwość nie zaszkodzi. Spojrzenie przez wizjer często nie wystarczy, żeby przekonać się, czy gość nie ma złych zamiarów. Natomiast zamek ze sztywnym łańcuchem owszem - drzwi można otworzyć, nie wpuszczając odwiedzającego.

Stabilny zaczep pozwala na uchylenie drzwi, pozostawiając jedynie wąską szczelinę – wystarczająco dużo, by umożliwić rozmowę, ale zbyt mało, by dostać się do środka. Ukryta w drzwiach konstrukcja sztywnego łańcucha prezentuje się znacznie lepiej niż staromodne łańcuszki przy drzwiach i jest także wygodna w użytkowaniu. Odryglowuje się go od zewnątrz kluczem, a od wewnątrz – za pomocą gałki.

Funkcja ta zapobiega również wybieganiu dzieci na zewnątrz bez nadzoru.

Winkhaus Plus

- + Otwiera tylko na szerokość szczeliny, chroni przed intruzami
- + Ukryty montaż
- + Natychmiastowe odblokowanie



Wielopunktowy zamek automatyczny – bezpieczeństwo ponad wszystko

autoLock AV3

Czasami, gdy wychodzimy z mieszkania, myślimi jesteśmy już gdzie indziej. Dlatego dobrze jest mieć zamek autoLock, który automatycznie rygluje drzwi po ich zamknięciu.

Gdy domykamy skrzydło, wyzwalacz magnetyczny aktywuje 2 rygle hakowe, umieszczone u góry i na dole drzwi. Tak zaryglowane drzwi można otworzyć od wewnątrz za pomocą klamki, a od zewnątrz za pomocą klucza. Po przekręceniu klucza we wkładce o 360° z zamka wysuwa się rygiel główny i dodatkowo rygluje drzwi w części środkowej. Znajdujący się na ościeżnicy wyzwalacz magnetyczny zapobiega przypadkowemu uruchomieniu rygli hakowych.

Zamek autoLock nadaje się do drzwi antywłamaniowych zgodnych z EN 1627-1630 RC2-RC3. Został także przetestowany w klasie B wg VdS (w wariantach z lub bez rygla głównego).

Winkhaus Plus

- + Dwuczęściowy rygiel hakowy zwiększa bezpieczeństwo i szczelność drzwi
- + Płynne działanie przy wysokiej szczelności
- + Opcjonalna zapadka dzień/noc
- + Opcjonalnie z funkcją sztywnego łańcucha
- + Opcja: wariant AV3 OR z funkcją komfortowego otwierania do drzwi wejściowych w domach wielorodzinnych



Wielopunktowy zamek z napędem elektrycznym

Otwieranie drzwi pilotem

blueMatic EAV3

Zamek blueMatic EAV3 z napędem elektrycznym zapewnia bezpieczne ryglowanie drzwi dwoma ryglami hakowymi i optymalny docisk dzięki elementom uszczelniającym. Ale to nie wszystko. Ten zamek zapewnia znacznie większy komfort niż rozwiązania mechaniczne. Zaryglowane drzwi można wygodnie otworzyć za pomocą różnego rodzaju czytników i urządzeń służących także do kontroli dostępu, jak np. czytnik linii papilarnych, klawiatura z kodem, czytnik bluetooth, pilot, transponder itp.

Zamek blueMatic EAV3 został przebadany w klasie B wg VdS.

W napęd elektryczny i różnego typu czytniki można wyposażyć także już użytkowany zamek autoLock AV3.

Winkhaus Plus

- + Otwieranie bezdotykowe
- + Kompatybilność z innymi produktami Winkhaus
- + Zestawy Plug-n-Play do popularnych systemów kontroli dostępu
- + Możliwość otwierania za pomocą urządzeń kontroli dostępu ze stykiem bezpotencjałowym
- + Przejście kablowe z ramy na skrzydło lub elektrostyki
- + Opcja: zasilacz ramowy dla łatwiejszej instalacji





Zamek blueMotion z napędem elektrycznym

Wygodne zamykanie i otwieranie drzwi

Drzwi z zamkiem blueMotion ryglują się i otwierają w pełni automatycznie. Bez operowania kluczami i bez wątpliwości, czy na pewno zamknęliśmy drzwi. Tak! Bezpieczeństwo może być tak wygodne!

blueMotion

W pełni elektryczny zamek charakteryzuje się samoczynnym ryglowaniem i odryglowaniem drzwi dwoma ryglami hakowymi i rygłem głównym. Odblokowanie drzwi odbywa się bezkontaktowo za pomocą pilota, odcisku palca lub aplikacji w smartfonie. Można też tradycyjnie użyć klucza. Od wewnątrz jest równie wygodnie i szybko: otwierasz drzwi klamką, przyciskiem lub przez domofon.

Zamek blueMotion może być również wyposażony w tryb dzień/noc. Funkcję tę uzyskuje się poprzez zainstalowanie zapadki dzień/noc lub regulowanego elektrozaczepu z odryglowaniem mechanicznym lub elektronicznym.

Zamek ten można połączyć z systemem kontroli dostępu oraz istniejącą instalacją smart home. Dzięki temu znakomicie nadaje się do zaawansowanej kontroli dostępu w obiektach komercyjnych.

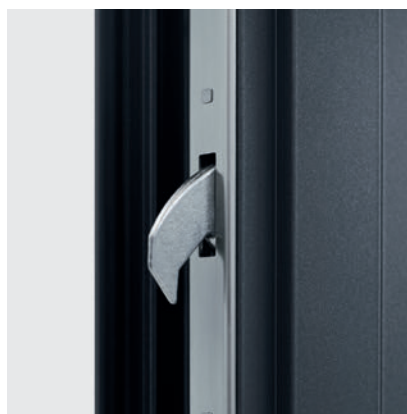
Winkhaus oferuje także wersje zamka dostosowane do drzwi antypanicznych i ewakuacyjnych wg EN 179 i EN 1125.

Winkhaus Plus

- + Samoczynne, w pełni elektryczne ryglowanie i odryglowanie drzwi
- + Możliwe otwieranie/zamykanie bez użycia klucza
- + Możliwość zastosowania różnych systemów kontroli dostępu
- + Zestawy Plug-n-Play do popularnych systemów wykorzystujących odcisk palca (Idencom, ekey, Sommer)
- + Rozłączne przejście kablowe
- + Możliwa również funkcja antypaniczna



Rozłączne przejście kablowe



Rygiel hakowy



Drzwi ewakuacyjne i przeciwpożarowe – szybko na zewnątrz

Gdy w grę wchodzi ludzkie życie, technologia musi działać pewnie i szybko. Inteligentne zamki Winkhaus chronią z dwóch stron: od zewnątrz zapewniają skuteczne zabezpieczenie przed włamaniem, od wewnątrz – łatwe otwieranie (w przypadku drzwi ewakuacyjnych i antypanicznych) lub niezawodne zamknięcie drzwi (w przypadku drzwi przeciwpożarowych).

panicLock

Sposób ryglowania drzwi na drogach ewakuacyjnych i ratunkowych regulują w całej Europie normy EN 179 (wyjścia ewakuacyjne) i EN 1125 (drzwi antypaniczne). Winkhaus oferuje bezpieczne rozwiązania antypaniczne do drzwi jedno- i dwuskrzydłowych z funkcją otwierania B, D i E. W przypadku alarmu zamek panicLock można łatwo odryglować od wewnątrz.

pyroLock

Jeśli w budynku wybuchnie pożar, stawką jest ludzkie życie. Aby zapobiec rozprzestrzenianiu się ognia w budynku, główne przejścia muszą pozostać szczelnie zamknięte. W ten sposób zyskujemy cenny czas potrzebny na czynności ratownicze i chronimy wartościowe mienie. Zamki pyroLock zapewniają odpowiednią ochronę przed rozprzestrzenianiem się ognia i dymu.

Winkhaus Plus: panicLock

- + Otwieranie drzwi od wewnątrz jednym ruchem ręki
- + Drzwi ewakuacyjne – otwarcie drzwi klamką
- + Drzwi antypaniczne – otwarcie przez naciśnięcie dźwigni w kierunku ewakuacji
- + Testowane wg EN 179 z klamkami FSB, HOPPE, Glutz, HEWI, ECO, Wilh. Grundmann, Hermat i Südmetall
- + Testowane wg EN 1125 z dźwigniami FSB i ECO
- + Odpowiednie do zastosowań ppoż.
- + Do drzwi 1- i 2-skrzydłowych z funkcją B, D i E

Winkhaus Plus: pyroLock

- + Ogólne dopuszczenie nadzoru budowlanego dla jedno- i dwuskrzydłowych drzwi przeciwpożarowych i dymoszczelnych
- + Certyfikowane przez Urząd ds. Badań Materiałów NRW
- + Oznaczone symbolem Ü lub klasyfikacją wg EN 179/EN1125

Wielopunktowy zamek z ryglami bolcowymi lub tandemowymi Zadbaj o szczelność!

solidLock B

Sprawdzony przez lata system ryglowania solidLock B zapewnia wysoką odporność na włamanie. Masywne bolce z kutej stali blokują się w pozycji zaryglowanej i nie pozwalają cofnąć ani pojedynczo ani razem.

solidLock D

Dzięki dwóm ryglom tandemowym zamek zapewnia dobrą ochronę drzwi przed wypaczeniem. Uniwersalna zapadka pozwala na użycie zamka jako prawego lub lewego. Zamek jest łatwy w montażu i nie wymaga regulacji.



Bolec ryglujący solidLock B



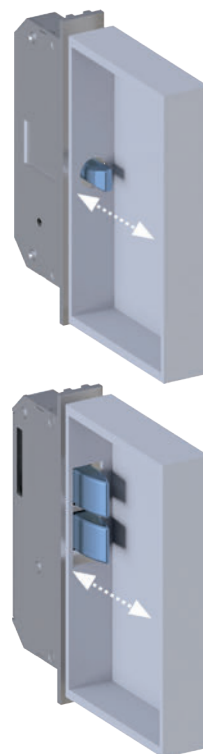
Rygiel tandemowy solidLock D

Winkhaus Plus: solidLock B

- + Skuteczna izolacja cieplna i dźwiękowa
- + Do drzwi z drewna, PCW i aluminium oraz drzwi z ramą stalową
- + Uniwersalny prawy/lewy

Winkhaus Plus: solidLock D

- + Łatwa instalacja bez konieczności regulacji
- + Możliwość stosowania standardowych zaczepów
- + Bezpieczeństwo i ochrona przed wypaczeniem
- + Do drzwi z PCW, drewna i aluminium
- + Uniwersalny prawy/lewy



Zamek z rolkami ryglującymi lub trzpieniami grzybkowymi Prosty, ale skuteczny

easyLock R/easyLock A

Zamek easyLock jest ekonomicznym rozwiązaniem dla drzwi bocznych lub przejściowych. 5-stopniowe ryglowanie to solidne rozwiązanie technologiczne. 4 mimośrodowe rolki ryglujące dbają o odpowiedni docisk skrzydła do ościeżnicy, a rygiel główny z niklowanej stali zapewnia ryglowanie w części środkowej. Zamek jest uruchamiany przez obrót klucza we wkładce bębnekowej lub przez podniesienie klamki o 45° w górę.

easyLock RT/easyLock T/easyLock AC/easyLock C

Dzięki trzpieniom z łbem grzybkowym, które bezpiecznie ryglują skrzydło drzwiowe w zaczepach ramowych, zamki te oferują wyższy poziom bezpieczeństwa niż wariant rolkowy. Zamki easyLock RT4 i easyLock AC4 są wyposażone w dwa trzpienie grzybkowe i 2 rolki ryglujące, natomiast zamki easyLock C4 i easyLock T4 posiadają komplet trzpieni grzybkowych.



Mimośrodowa rolka ryglująca easyLock R

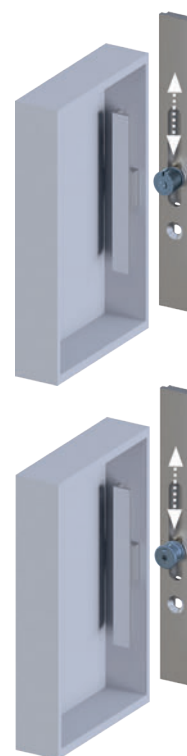


Trzpień grzybkowy easyLock T

Winkhaus Plus:

**easyLock R/easyLock A i
easyLock RT/easyLock T/
easyLock AC/easyLock C**

- + Regulacja docisku skrzydła do ościeżnicy dzięki rolkom lub trzpieniom ryglującym
- + easyLock R/RT/T kompatybilny z zaczepami systemu Winkhaus autoPilot, easyLock A/AC/C – kompatybilny z zaczepami systemu Winkhaus activPilot
- + Pasują do wszystkich klamek i rozet zgodnych z DIN
- + Do drzwi z drewna, PCW i aluminium bez frezowania pod zamek dodatkowy
- + Uniwersalne: prawe/lewe



Znajdziesz nas w całej Europie – a wraz z nami nasz serwis!

Cztery lokalizacje w Niemczech, kilka międzynarodowych oddziałów, ponad 2100 pracowników w całej Europie – ciągły wzrost zawdzięczamy także bliskim kontaktom z klientami i partnerami. Nasi specjaliści w różnych krajach zapewniają wzorową obsługę i osobisty kontakt z klientami.

Szeroki zakres usług – od dużych po małe

Aby wyposażyć mieszkanie, budynek mieszkalny lub budynek użyteczności publicznej w drzwi – fachowo i zgodnie z normami – trzeba obecnie wziąć pod uwagę wiele kwestii.

Jesteśmy po to, aby pomóc wdrożyć wymagania norm i pokonać przeszkody techniczne. Także w przypadku nietypowych projektów służymy swoim know-how, specjalistycznym sprzętem i wiedzą ekspercką, aby wspólnie znaleźć rozwiązanie.

Zapewniamy kompleksowe wsparcie w postaci materiałów informacyjnych, dokumentacji technicznej, instrukcji i wytycznych, protokołów z badań i certyfikatów, tekstów przetargowych, broszur i wiele innych. Nasi pracownicy zawsze służą radą i pomocą.



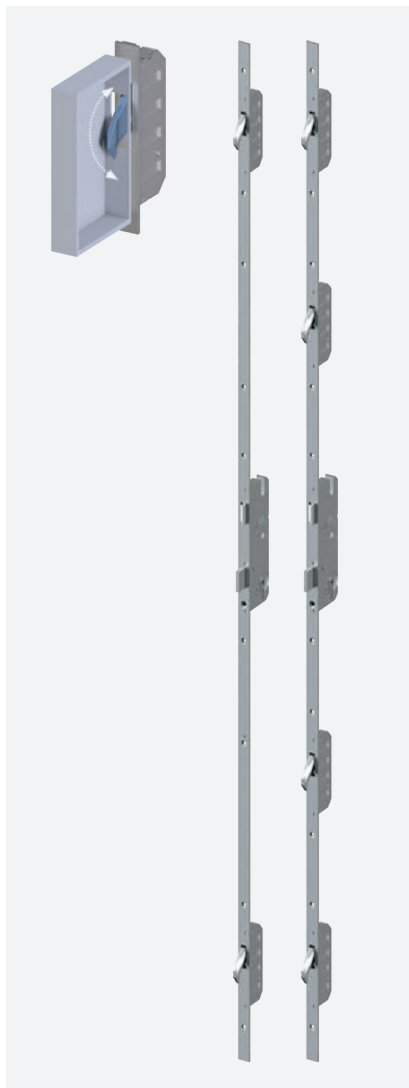
Przegląd produktów

Zabezpieczenia dostosowane do potrzeb

Zamki wielopunktowe Winkhaus mają konstrukcję modułową. Dzięki temu można optymalnie dopasować poziom zabezpieczenia do indywidualnych potrzeb, a z biegiem czasu rozszerzyć go lub wymienić na inne rozwiązanie. Również montaż jest nieskomplikowany – niezależnie od materiału i specyfiki konkretnych drzwi.

Winkhaus jest sprawdzoną marką oferującą elastyczne rozwiązania, które zapewniają wysoki poziom bezpieczeństwa. Jakość Winkhaus to kwestia bezdyskusyjna.

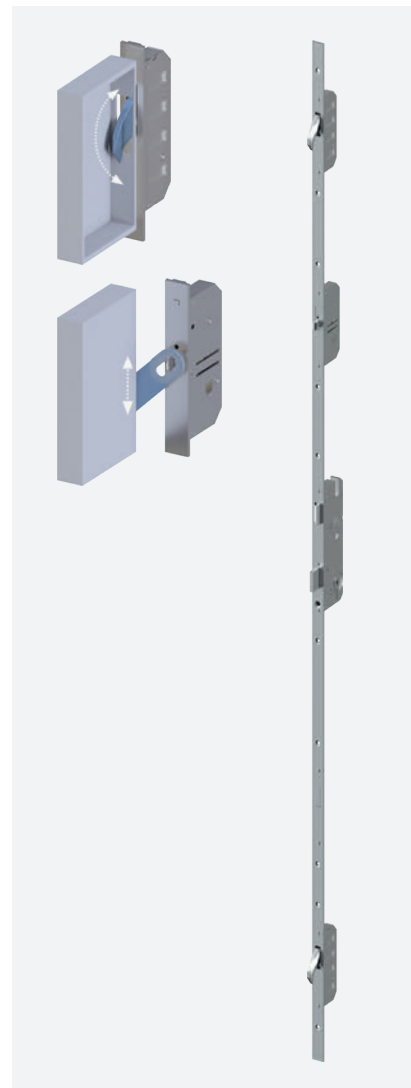
hookLock M z ryglami hakowymi Wariant... M2 lub M4



hookLock M – wielopunktowy zamek z ryglami hakowymi

- Masywny rygiel hakowy, zapewniający trudne do sforsowania połączenie skrzydła z ościeżnicą
- Jednoczęściowa listwa zamka i listwa ramowa (opcja)
- Łatwość zamykania dzięki optymalnemu kształtowi rygla
- Do drzwi antywłamaniowych zgodnych z EN 1627-1630, RC2-RC3

hookLock M z ryglami hakowymi i sztywnym łańcuchem, Wariant ... M2



hookLock M ze sztywnym łańcuchem

- Ochrona przed intruzami – możliwość bezpiecznego otwarcia drzwi
- Ukryty montaż
- Bez uszkodzania drzwi, jak w przypadku tradycyjnych łańcuszków
- Natychmiastowe odryglowanie

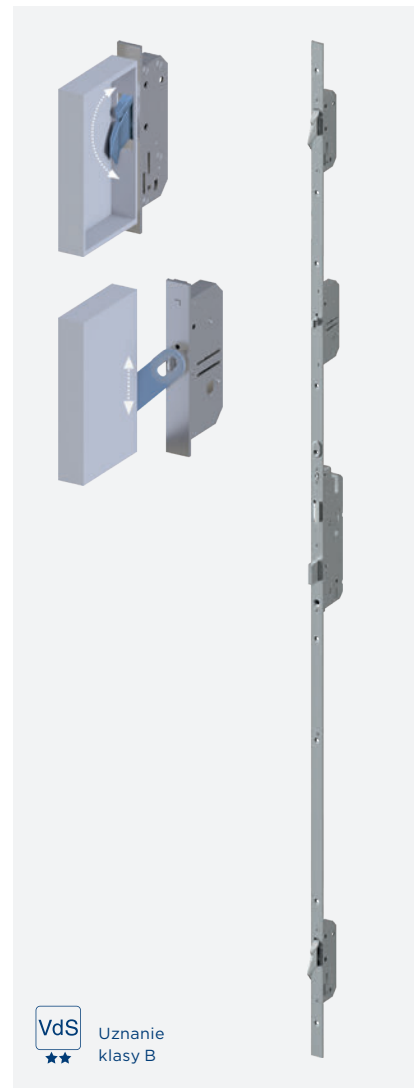
autoLock AV3
z ryglowaniem automatycznym
Wariant... M2 lub M4



blueMatic EAV3
z napędem elektrycznym
Wariant... M2



autoLock AV3
z ryglowaniem automatycznym i
sztywnym łańcuchem, Wariant... M2



autoLock AV3 i blueMatic EAV3

- Wysoki poziom bezpieczeństwa i szczelność dzięki automatycznemu ryglowaniu w momencie domknięcia drzwi
- Płynne otwieranie
- Do drzwi antywłamaniowych zgodnych z EN 1627-1630 RC2-RC3
- Tryb dzień/noc z obsługą jednoręczną (opcja)
- Wariant ze sztywnym łańcuchem (opcja)
- Możliwość zamontowania napędu elektrycznego
- Możliwość zastosowania różnych systemów kontroli dostępu i sterowania drzwiami
- Wariant AV3 OR z funkcją komfortowego otwierania drzwi wejściowych do domów wielorodzinnych (opcja)

autoLock AV3 ze sztywnym łańcuchem

- Ochrona przed intruzami – możliwość bezpiecznego otwarcia drzwi
- Ukryty montaż
- Bez uszkodzania drzwi, jak w przypadku tradycyjnych łańcuszków
- Natychmiastowe odryglowanie

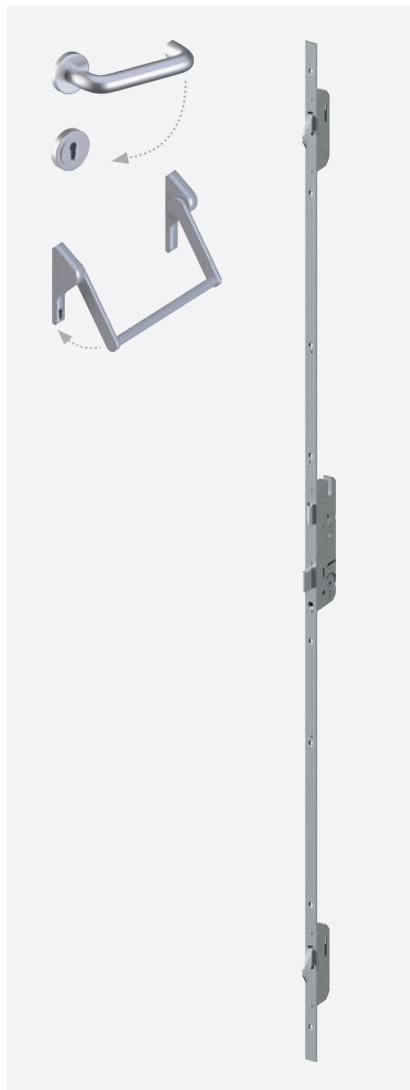
blueMotion
z ryglowaniem i odryglowaniem
elektrycznym, Wariant... M2



blueMotion

- Samoczynne, w pełni elektryczne ryglowanie i odryglowanie drzwi, z zapewnieniem odpowiedniej szczelności
- Możliwość zastosowania różnych systemów kontroli dostępu i sterowania drzwiami
- Rozłączne przejście kablowe z ramy na skrzydło
- Możliwa funkcja antypaniczna
- Do drzwi antywłamaniowych zgodnych z EN 1627-1630, RC1N-RC3

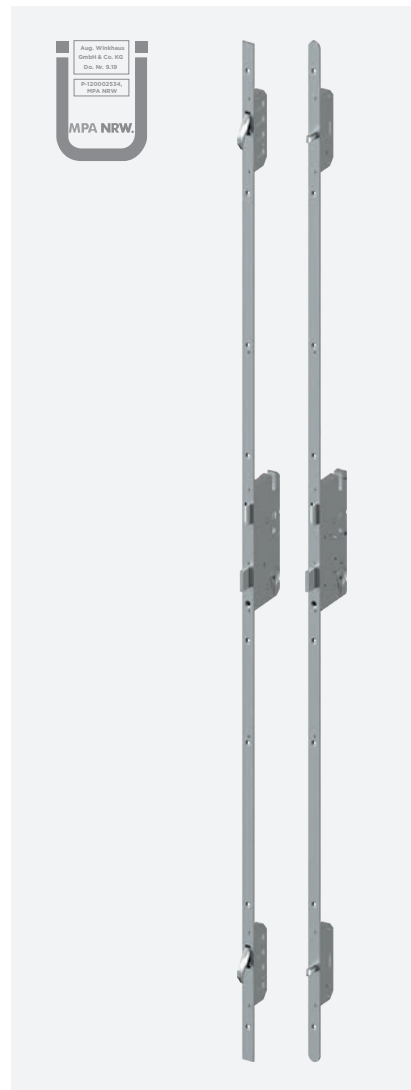
panicLock AP4
do drzwi antypanicznych
Wariant... M2



panicLock

- Do drzwi ewakuacyjnych i antypanicznych, 1- i 2-skrzydłowych z funkcją B, D i F
- Otwieranie od wewnątrz jednym ruchem ręki
- Przetestowany na zgodność z normą EN 179 z klamkami FSB, HOPPE, Glutz, HEWI, ECO, Grundmann, Hermat i Südmetall
- Przetestowany na zgodność z normą EN 1125 z klamkami FSB i ECO
- Nadaje się także do drzwi przeciwpożarowych i dymoszczelnych

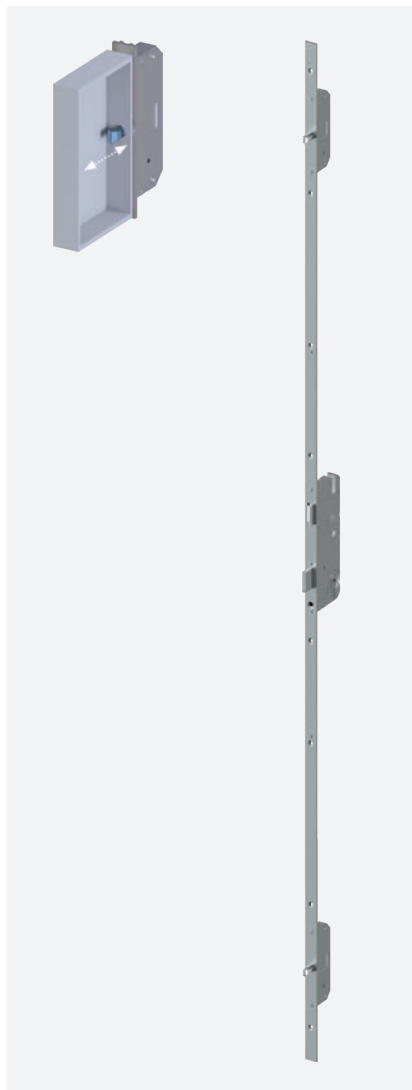
pyroLock
do drzwi przeciwpożarowych
Wariant... M2/B2



pyroLock

- Ogólne dopuszczenie nadzoru budowlanego dla jedno- i dwuskrzydłowych drzwi przeciwpożarowych i dymoszczelnych
- Certyfikowany przez Urząd ds. Badań Materiałów NRW
- Oznaczony symbolem Ü lub klasyfikacją wg EN 179/EN1125
- Dostępna wersja z funkcją antypaniczną E, B i D do drzwi 1- i 2-skrzydłowych

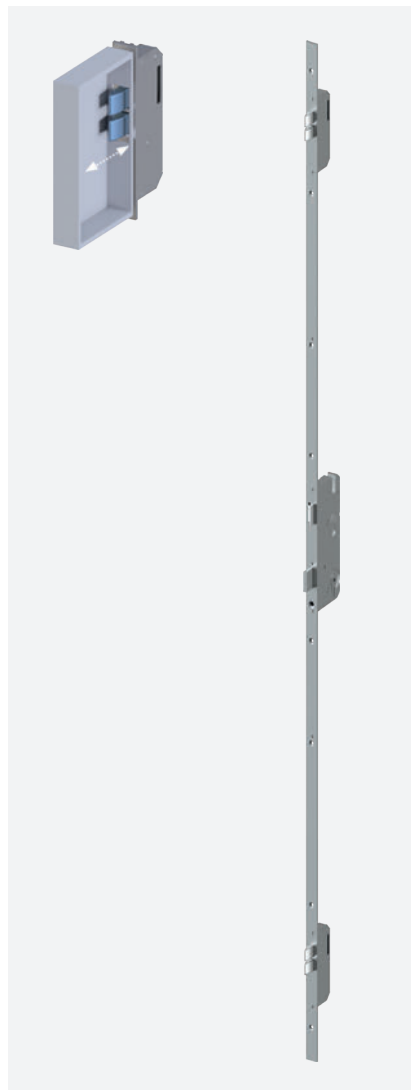
solidLock B
z bolcami ryglującymi
Wariant... B2



solidLock B

- Skuteczna izolacja cieplna i dźwiękowa
- Do drzwi z tworzywa sztucznego, drewna i aluminium oraz drzwi z ramami stalowymi
- Uniwersalny – prawy/lewy

solidLock D
z ryglami tandemowymi
Wariant... D2



solidLock D

- Łatwa instalacja bez konieczności regulacji
- Możliwość stosowania standardowych zaczepów ramowych
- Bezpieczeństwo i ochrona drzwi przed wypaczeniem
- Do drzwi z tworzywa sztucznego, drewna i aluminium
- Uniwersalny – prawy/lewy

easyLock R/RT/T/A/AC/C
z rolkami ryglującymi lub/i
trzpieniami grzybkowymi
Wariant R4/RT4/T4/A4/AC4/C4



easyLock R/RT/T/A/AC/C

- Optymalnie regulowany docisk dzięki mimośrodowym rolkom ryglującym
- Trzpień grzybkowy (w wariantach T i RT) zwiększające bezpieczeństwo
- Pasuje do wszystkich klamek i rozet zgodnych z DIN
- Do drzwi z PCW, drewna i aluminium, bez frezowania pod zamek dodatkowy

Winkhaus Polska Beteiligungs sp. z o.o. sp.k.

Przemysłowa 1
64-130 Rydzyna
T +48 65 52 55 700

winkhaus.pl
winkhaus@winkhaus.pl