

Indywidualizm Paneli

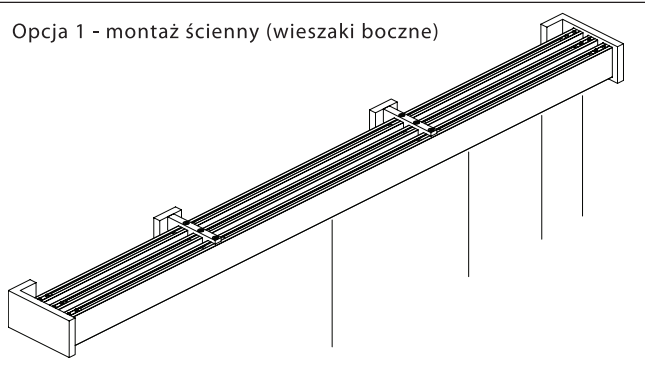
INDYWIDUALIZM PANELI



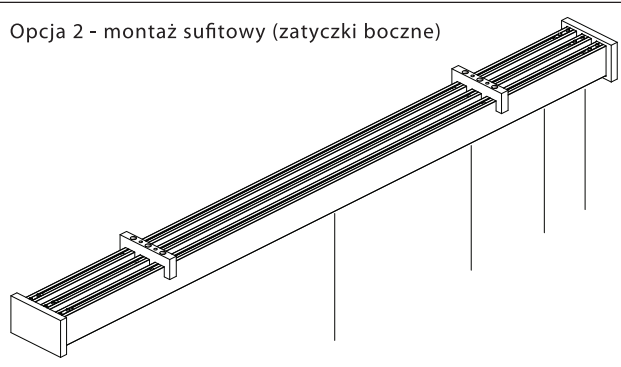
Dörmax
DÖRMAX

OPCJE MONTAŻU

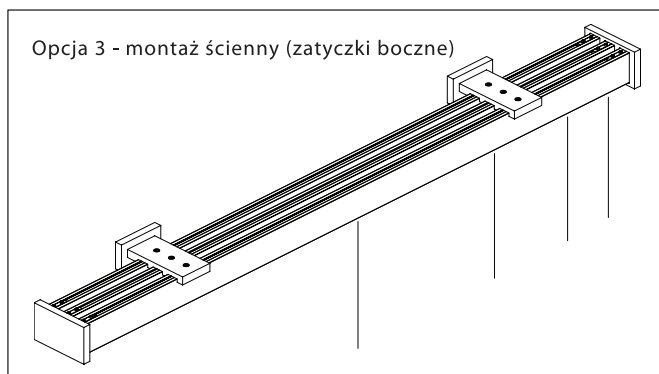
Opcja 1 - montaż ścienny (wieszaki boczne)



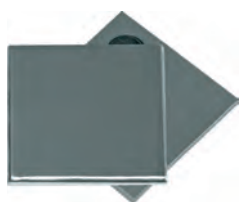
Opcja 2 - montaż sufitowy (zatycki boczne)



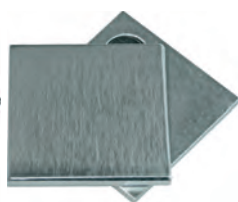
Opcja 3 - montaż ścienny (zatycki boczne)



STEROWANIE - MAGNETYCZNE KLIPSY TKANINY



MCA - BR



MCA - SA



MCA - WH



MCW - LO



MCW - TBR



MCW - TBL

TKANINY LASERCUT



Crystal repeat



Flora repeat



Leaves repeat



Lotus repeat



Rain repeat



Sunbeam repeat

100 cm